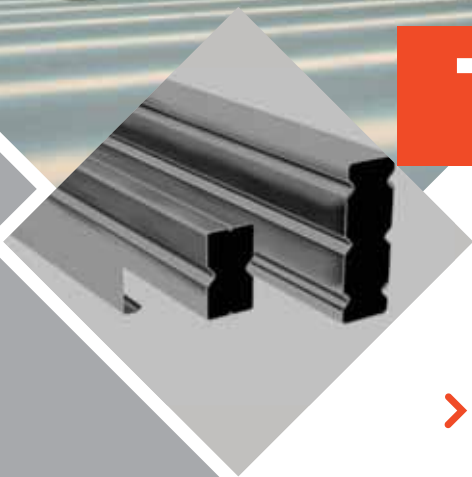




Tubest[®]

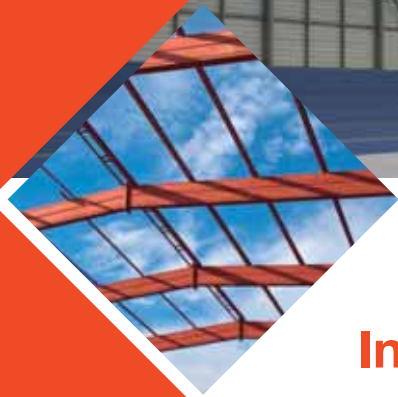


> Catálogo de productos
**Sistema Constructivo
Tubest[®]**



Índice

Introducción	4
Aplicaciones	4
Componentes del sistema	5
Perfiles Sigma	7
Perfiles Ohm	8
Perfiles Tubest®	9
Grandes dimensiones	11
Tubest® C	15
Perfiles Z Tubest®	19
Tubest® One	21



Introducción

Tubest® es un sistema constructivo que proporciona elementos estructurales compuestos de perfiles Ohm y Sigma, que dan como resultado, un perfil rectangular con tres atezadores en cada alma.

El resultado es un elemento constructivo que permite contar con una solución nítida, esbelta y de gran eficiencia estructural.

Aplicaciones

Con Tubest®, usted puede construir columnas y vigas de diferentes secciones, las que permitirán construir bodegas, centros comerciales, packing, entregando una mayor amplitud y aprovechamiento de sus instalaciones.

Componentes del Sistema

Tubest® Sistema constructivo para naves industriales

El Sistema Constructivo Tubest®, está compuesto por 2 pares de perfiles de acero estructural llamados Sigma y Ohm.

Con la unión de estos perfiles es posible fabricar más de 100 diferentes secciones para pilares y vigas estructurales del Sistema Tubest®, logrando construir galpones desde 12 m, hasta naves de grandes luces y alturas superando los 50 m.

Tubest®, por ser liviano, fácil de armar, soldar y montar, le permite aumentar su productividad, construyendo su proyecto en menos tiempo y con un notable ahorro en faenas y manos de obra.



Sistema constructivo Tubest®

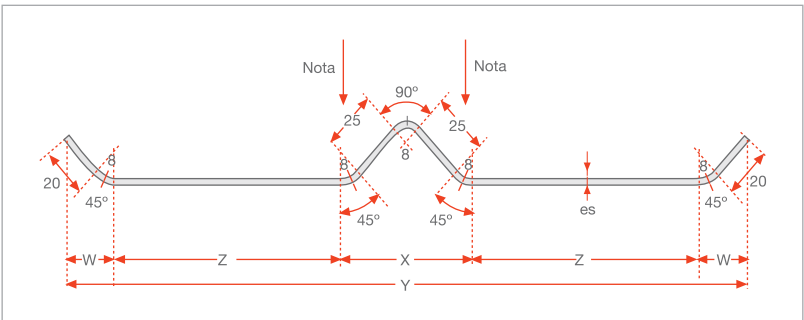
Perfiles Sigma

Especificaciones Generales

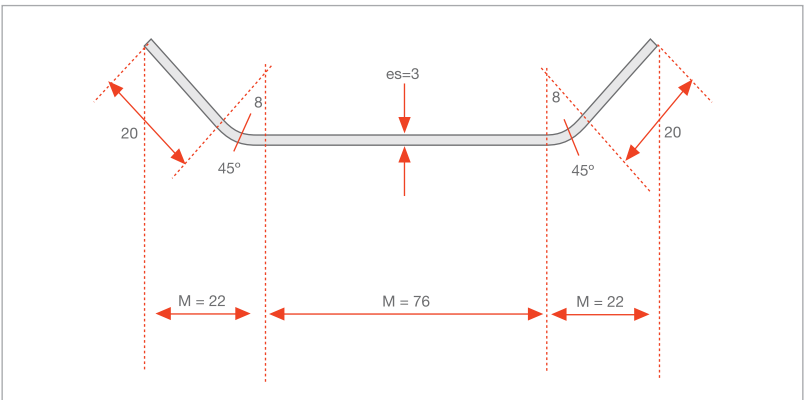
Tolerancia: ET-16/MA-7-2
 Largos normales: 6, 7 y 8 mts.
 Extremos: Lisos de máquina
 Calidad normal: A36

Perfil	Dimensiones nominales			Peso P	Área A	Propiedades								Código
	P. Comp.	Alt.	Esp.			Eje X-X				Eje Y-Y				
	H	Y	es			I	W	i	X	I	W	i		
	mm	mm	mm			cm ⁴	cm ³	cm	cm	cm ⁴	cm ³	cm		
Sigma 250x3	250	120	3	3,08	3,93	51,1	8,53	3,61	0,46	1,01	0,75	0,51	9208	
Sigma 300x3	300	170	3	4,68	5,97	143	16,8	4,90	0,82	3,35	1,86	0,75	9209	
Sigma 350x3	350	220	3	5,86	7,47	301	27,4	6,35	0,69	3,90	2,01	0,72	9210	
Sigma 400x3	400	270	3	7,04	8,97	546	40,4	7,81	0,60	4,27	2,11	0,69	9211	
Sigma 450x3	450	320	3	8,22	10,5	897	56,0	9,26	0,53	4,54	2,17	0,66	9212	
Sigma 500x3	500	370	3	9,39	12,0	1370	74,1	10,7	0,48	4,74	2,22	0,63	9213	
Sigma 550x3	550	420	3	10,51	13,5	1990	94,1	12,1	0,46	5,54	2,40	0,64	9214	

Sección Perfil Sigma H x es x Kg/m



Sección Perfil Sigma Especial 250 x es x Kg/m



Todos los perfiles Sigma se pueden fabricar en 4,0 mm de espesor. Solicite a Cintac mayor información.

Perfiles Ohm

Especificaciones Generales

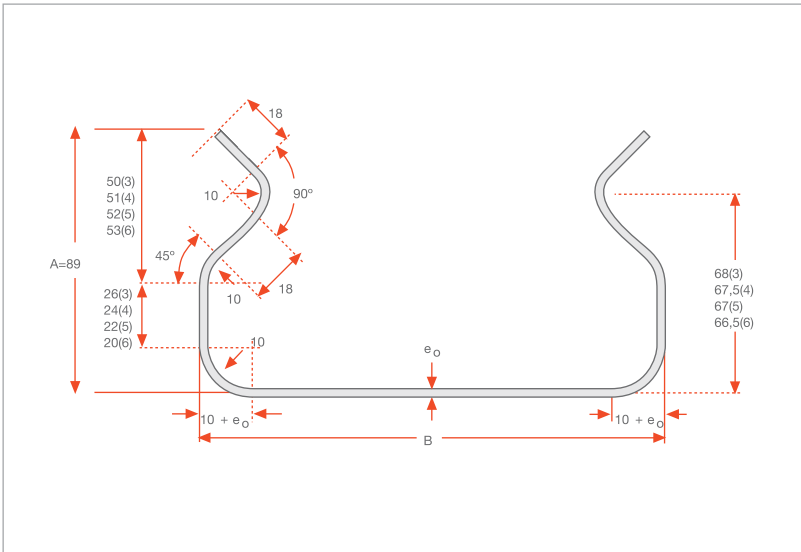
Tolerancia: ET-16/MA-7-2
 Largos normales: 6, 7 y 8 mts.
 Extremos: Lisos de máquina
 Calidad normal: A36

Perfil	Dimensiones nominales		Peso	Área	Propiedades							Código
	R. Comp.	Alt.			Eje X-X				Eje Y-Y			
	Ancho	Eo	P	A	I	W	i	X	I	W	i	
	mm	mm	kgf/m	cm ²	cm ⁴	cm ³	cm	cm	cm ⁴	cm ³	cm	
Ohm 150x3	150	3	7,97	10,2	90,6	15,2	2,99	2,79	334	44,6	5,74	9326
Ohm 150x4	150	4	10,56	13,4	119	20,0	2,97	2,96	433	57,7	5,67	9200
Ohm 150x5	150	5	13,1	16,7	146	24,8	2,96	526	70,2	5,61	2,76	9201
Ohm 150x6	150	6	15,6	19,9	172	29,3	2,94	613	81,8	5,55	2,74	9221
Ohm 200x3	200	3	9,15	11,7	101	15,9	2,94	2,43	672	67,2	7,59	9327
Ohm 200x4	200	4	12,13	15,4	131	21,0	2,93	2,60	876	87,2	7,53	9202
Ohm 200x5	200	5	15,08	19,2	163	26,0	2,91	2,65	1070	107	7,47	9203
Ohm 200x6	200	6	18,0	22,9	192	30,9	2,89	2,69	1260	126	7,41	9204
Ohm 225x3	225	3	9,74	12,4	105	16,3	2,91	894	79,5	8,49	2,27	9503
Ohm 225x4	225	4	12,91	16,4	138	21,4	2,89	2,46	1170	104	8,43	9205
Ohm 225x5	225	5	16,06	20,5	169	26,4	2,88	2,50	1430	127	8,37	9206
Ohm 225x6	225	6	19,17	24,4	200	31,4	2,86	2,54	1690	150	8,31	9207

Producto disponible a pedido y lote mínimo.

Se pueden fabricar Ohm con B hasta 400 mm. Solicite a Cintac mayor información.

Sección Perfil Ohm



Perfiles Tubest®

Especificaciones Generales

Tolerancia: Norma interna de fabricación de componentes
 ET-16/MA-7-2
 Extremos: Lisos de máquina
 Calidad normal: A36

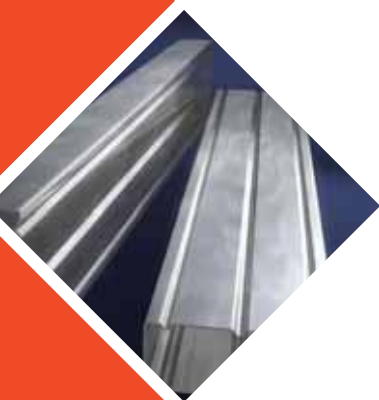
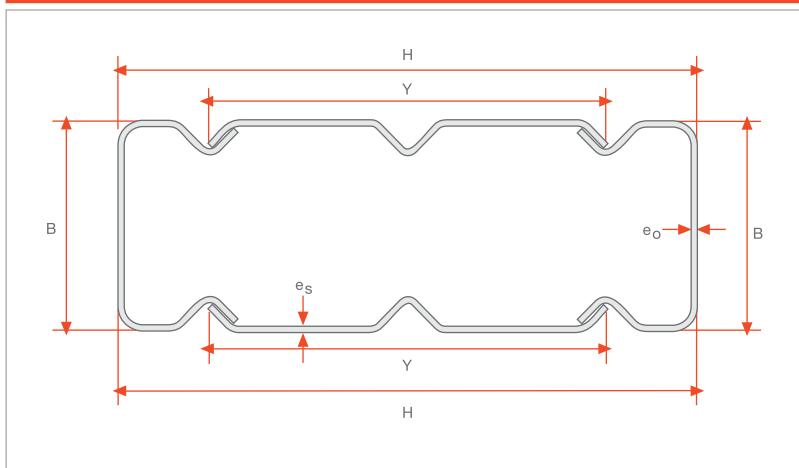
Perfil	Dimensiones nominales				Peso P kgf/m	Área A cm ²	Propiedades						Código
	Eje X-X			Eje Y-Y									
	H mm	B mm	eo mm	es mm			I cm ⁴	W cm ³	i cm	I cm ⁴	W cm ³	i cm	
Tubest 250x150x4x3	250	150	4	3	27,3	34,8	2790	223	8,96	1260	168	6,01	9215
Tubest 250x200x4x3	250	200	4	3	30,4	38,8	3399	271	9,36	2470	247	7,98	9243
Tubest 250x200x5x3	250	200	5	3	36,3	46,3	4160	333	9,48	2860	286	7,86	9244
Tubest 250x200x6x3	250	200	6	3	42,2	53,7	4900	392	9,55	3240	324	7,76	9245
Tubest 250x225x4x3	250	225	4	3	32,0	40,8	3690	296	9,52	3250	289	8,94	9246
Tubest 250x225x5x3	250	225	5	3	38,3	48,8	4530	363	9,64	3780	366	8,81	9247
Tubest 250x225x6x3	250	225	6	3	44,5	56,7	5350	428	9,71	4290	381	8,70	9248
Tubest 300x150x3x3	300	150	3	3	25,4	32,3	3432	229	10,3	1204	160	6,11	9345
Tubest 300x150x4x3	300	150	4	3	30,5	38,8	4420	295	10,7	1400	187	6,01	9216
Tubest 300x200x3x3	300	200	3	3	27,7	35,3	4094	273	10,8	2351	235	8,17	9353
Tubest 300x200x4x3	300	200	4	3	33,6	42,8	5300	353	11,1	2760	276	8,03	9250
Tubest 300x200x5x3	300	200	5	3	39,5	50,3	6470	432	11,3	3160	316	7,92	9251
Tubest 300x200x6x3	300	200	6	3	45,4	57,8	7620	508	11,5	3530	353	7,82	9252
Tubest 300x225x4x3	300	225	4	3	35,2	44,8	5740	382	11,3	3640	324	9,01	9253
Tubest 300x225x5x3	300	225	5	3	41,5	52,8	7020	468	11,5	4170	371	8,88	9254
Tubest 300x225x6x3	300	225	6	3	47,7	50,8	8270	551	11,7	4680	416	8,77	9255
Tubest 350x150x3x3	350	150	3	3	27,7	35,2	5092	291	12,0	1369	182	6,23	9388
Tubest 350x150x4x3	350	150	4	3	32,8	41,8	6530	373	12,5	1570	209	6,12	9217
Tubest 350x200x3x3	350	200	3	3	30,0	38,2	5995	343	12,5	2646	265	8,32	9348
Tubest 350x200x4x3	350	200	4	3	36,0	45,8	7720	441	13,0	3060	306	8,17	9257
Tubest 350x200x5x3	350	200	5	3	41,9	53,3	9400	537	13,3	3450	345	8,04	9258
Tubest 350x200x6x3	350	200	6	3	47,7	60,8	11000	631	13,5	3820	382	7,93	9259
Tubest 350x225x4x3	350	225	4	3	37,6	47,8	8320	476	13,2	4010	357	9,16	9260
Tubest 350x225x5x3	350	225	5	3	43,8	55,8	10100	580	13,5	4540	404	9,02	9261
Tubest 350x225x6x3	350	225	6	3	50,1	63,8	11900	682	13,7	5050	449	8,90	9262
Tubest 400x150x3x3	400	150	3	3	30,0	38,2	7187	359	13,7	1531	204	6,33	9329
Tubest 400x150x4x3	400	150	4	3	35,2	44,8	9140	457	14,3	1730	231	6,21	9263
Tubest 400x200x3x3	400	200	3	3	32,4	41,2	8369	418	14,2	2937	294	8,44	9333
Tubest 400x200x4x3	400	200	4	3	38,3	48,8	10700	535	14,8	3350	334	8,28	9265
Tubest 400x200x5x3	400	200	5	3	44,2	56,3	13000	649	15,2	3740	374	8,15	9266
Tubest 400x200x6x3	400	200	6	3	50,1	63,8	15200	761	15,4	4110	411	8,03	9267
Tubest 400x225x4x3	400	225	4	3	39,9	50,8	11500	575	15,0	4380	389	9,28	9268
Tubest 400x225x5x3	400	225	5	3	46,2	58,8	14000	698	14,4	4910	437	9,14	9269
Tubest 400x225x6x3	400	225	6	3	52,4	66,8	16400	819	15,7	5420	482	9,01	9270
Tubest 450x150x3x3	450	150	3	3	32,4	41,2	9747	433	15,4	1693	226	6,41	9334
Tubest 450x150x4x3	450	150	4	3	37,5	47,8	12300	547	16,0	1890	252	6,29	9271
Tubest 450x200x3x3	450	200	3	3	34,7	44,2	11246	500	15,9	3228	323	8,54	9352
Tubest 450x200x4x3	450	200	4	3	40,7	51,8	14300	635	16,6	3640	364	8,38	9273
Tubest 450x200x5x3	450	200	5	3	46,6	59,3	17300	767	17,1	4030	403	8,24	9274
Tubest 450x200x6x3	450	200	6	3	52,4	66,8	20200	897	17,4	4400	440	8,12	9275
Tubest 450x225x4x3	450	225	4	3	42,3	53,8	15300	679	16,8	4750	422	9,39	9276
Tubest 450x225x5x3	450	225	5	3	48,6	61,8	18500	822	17,3	5280	469	9,24	9277
Tubest 450x225x6x3	450	225	6	3	54,8	69,8	21700	962	17,6	5790	515	9,11	9278
Tubest 500x150x3x3	500	150	3	3	34,7	44,2	12810	512	17,0	1855	247	6,48	9336
Tubest 500x150x4x3	500	150	4	3	39,9	50,8	16000	642	17,8	2050	274	6,36	9279
Tubest 500x200x3x3	500	200	3	3	37,1	47,2	14662	586	17,6	3519	352	8,63	9349
Tubest 500x200x4x3	500	200	4	3	43,0	54,8	18500	740	18,4	3930	393	8,46	9281
Tubest 500x200x5x3	500	200	5	3	48,9	62,8	22300	891	18,9	4320	432	8,32	9282
Tubest 500x200x6x3	500	200	6	3	54,8	69,8	26000	1038	19,3	4700	470	8,20	9283
Tubest 500x225x4x3	500	225	4	3	44,6	56,8	19700	789	18,6	5120	455	9,49	9284
Tubest 500x225x5x3	500	225	5	3	50,9	64,8	23800	952	19,2	5650	502	9,33	9285
Tubest 500x225x6x3	500	225	6	3	57,1	72,8	27800	1111	19,5	6160	547	9,20	9286
Tubest 550x150x3x3	550	150	3	3	37,1	47,3	16412	597	18,6	2014	269	6,53	9335
Tubest 550x150x4x3	550	150	4	3	42,3	53,9	20400	742	19,5	2220	295	6,41	9287
Tubest 550x200x3x3	550	200	3	3	39,5	50,3	18656	678	19,3	3808	381	8,70	9342
Tubest 550x200x4x3	550	200	4	3	45,5	57,9	23400	851	20,1	4220	422	8,54	9289
Tubest 550x200x5x3	550	200	5	3	51,4	65,4	28000	1019	20,7	4610	461	8,40	9290
Tubest 550x200x6x3	550	200	6	3	57,2	72,9	32600	1185	21,2	4990	499	8,27	9291
Tubest 550x225x3x3	550	225	3	3	40,6	51,7	19800	720	19,6	4940	439	9,77	9502

Perfil	Dimensiones nominales				Peso P kgf/m	Área A cm ²	Eje X-X				Eje Y-Y		Código
	H	B	eo	es			I	W	Propiedades		W	i	
	mm	mm	mm	mm			cm ⁴	cm ³	cm	cm ⁴	cm ³	cm	
Tubebest 550x225x4x3	550	225	4	3	47,0	59,9	24900	905	20,4	5490	488	9,58	9292
Tubebest 550x225x5x3	550	225	5	3	53,3	67,9	29900	1087	21,0	6020	535	9,42	9296
Tubebest 550x225x6x3	550	225	6	3	59,5	75,9	34800	1266	21,4	6530	581	9,28	9294

Se pueden fabricar Tubebest® con B hasta 400 mm. En caso de requerirse, solicitar a Cintac mayor información.

Producto disponible a pedido y lote mínimo.

Sección Perfiles Tubebest



Perfiles Sigma

Grandes dimensiones

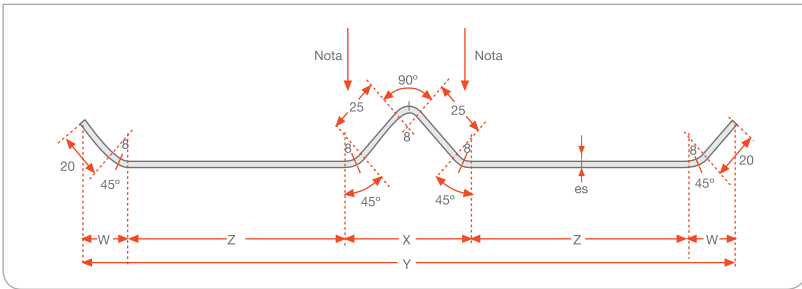
Especificaciones Generales

Tolerancia: ET-16/MA-7-2
 Largos normales: 6, 7 y 8 mts.
 Extremos: Lisos de máquina
 Calidad normal: A36

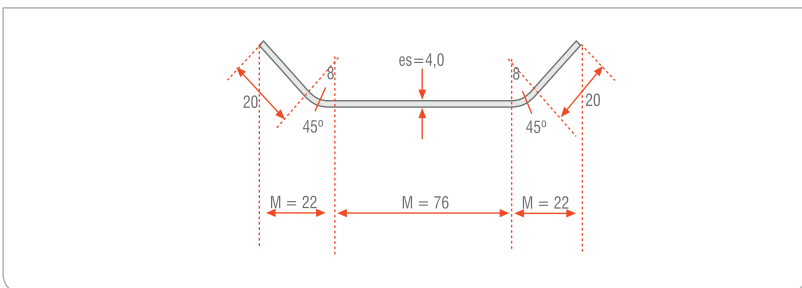
Perfil	Dimensiones nominales			Peso	Área	Propiedades						
	P. Comp.	Alt.	Esp.			Eje X-X			Eje Y-Y			
	H	Y	es	P	A	I	W	i	X	I	W	w
mm	mm	mm	kgf/m	cm ²	cm ⁴	cm ³	cm	cm	cm	cm ⁴	cm ³	cm
600X3	600	470	3	11,7	15	2760	118	13,6	0,268	4,95	2,24	0,575
600x4	600	470	4	15,6	19,9	3671	156	13,6	0,276	6,86	3,01	0,587
650X3	650	520	3	12,9	16,5	3720	143	15	0,244	5,05	2,26	0,554
650X4	650	520	4	17,2	21,9	4946	190	15	0,251	7	3,04	0,565
700X3	700	570	3	14,1	18	4880	171	16,5	0,223	5,13	2,28	0,534
700X4	700	570	4	18,8	23,9	6487	228	16,5	0,23	7,11	3,06	0,545
750X3	750	620	3	15,3	19,5	6260	202	17,9	0,206	5,2	2,29	0,517
750X4	750	620	3	20,4	25,9	8320	268	17,9	0,212	7,21	3,08	0,527
800X3	800	670	3	16,5	21	7870	235	19,4	0,191	5,26	2,3	0,501
800X4	800	670	3	21,9	27,9	10500	312	19,4	0,197	7,29	3,1	0,511

Producto disponible a pedido y lote mínimo.

Sección Perfiles Sigma H x es x Kgf/mt



Sección Perfil Sigma Especial 250 x es x Kgf/m



Todos los perfiles Sigma se pueden fabricar en 4,0 mm de espesor. Solicite a Cintac mayor información.

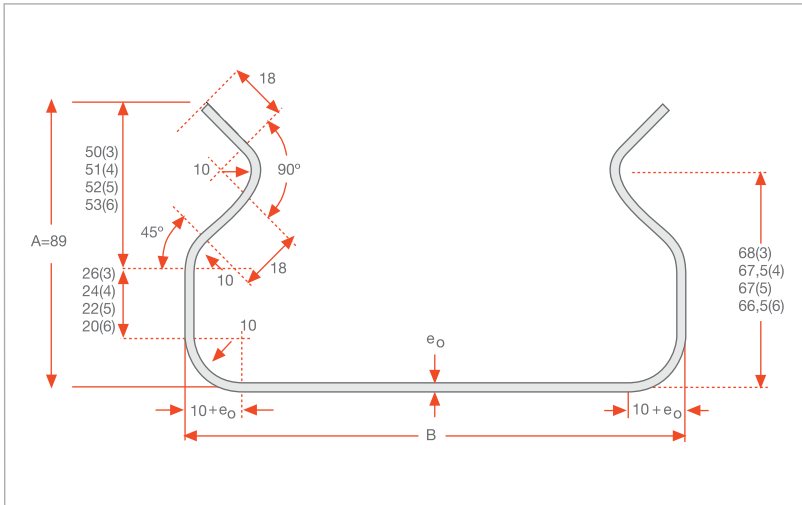
Perfiles Ohm
Grandes dimensiones
Especificaciones Generales

Tolerancia: ET-16/MA-7-2
 Largos normales: 6, 7 y 8 mts.
 Extremos: Lisos de máquina
 Calidad normal: A36

Perfil	Dimensiones nominales		Peso	Área	Propiedades						
	P. Comp.	Alt.			Eje X-X			Eje Y-Y			
	Ancho	Eo	P	A	I	W	i	I	W	i	y
	mm	mm	kg/m	cm ²	cm ⁴	cm ³	cm	cm ⁴	cm ³	cm	cm
250x3	250	3	10,3	13,2	109	16,4	2,88	1156	92,5	9,37	2,14
250x4	250	4	13,7	17,5	143	21,7	2,86	1514	121	9,31	2,13
250x5	250	5	17	21,7	175	26,8	2,84	1859	149	9,25	2,12
250x6	250	6	20,3	25,9	206	31,8	2,82	2191	175	9,19	2,11
300x3	300	3	11,5	14,7	115	16,9	2,8	1804	120	11,1	1,92
300x4	300	4	15,3	19,5	151	22,2	2,78	2369	158	11	1,91
300x5	300	5	19	24,2	185	27,5	2,77	2917	194	11	1,9
300x6	300	6	22,7	28,9	218	32,6	2,75	3447	230	10,9	1,89
350x4	350	4	16,8	21,5	157	22,6	2,71	3468	198	12,7	1,73
350x5	350	5	21	26,7	193	27,9	2,69	4278	244	12,7	1,72
350x6	350	6	25,1	31,9	228	33,1	2,67	5065	289	12,6	1,71
400x4	400	4	18,4	23,5	163	22,9	2,64	4834	242	14,4	1,59
400x5	400	5	22,9	29,2	200	28,3	2,62	5972	299	14,3	1,58
400x6	400	6	27,4	34,9	236	33,6	2,6	7082	354	14,2	1,57

Producto disponible a pedido y lote mínimo.

Sección Perfil Ohm Grandes dimensiones

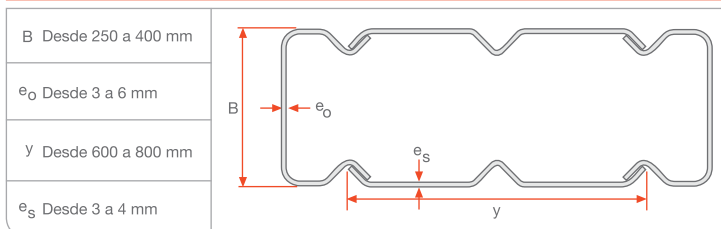


Se pueden fabricar Ohm con B hasta 400 mm. Solicite a Cintac mayor información.

Perfiles Tubest®
Grandes dimensiones
 Especificaciones Generales

Tolerancia: ET-16/MA-7-2
 Extremos: Lisos de máquina
 Calidad normal: A36

Sección Perfiles Tubest® Grandes dimensiones



Perfil	Dimensiones nominales				Peso P	Área A	Propiedades					
	Eje X-X		Eje Y-Y									
	H	B	eo	es			I	W	W	i	I	i
mm	mm	mm	mm	kgf/m	cm ²	cm ⁴	cm	cm	cm ⁴	cm ²	cm	
Tubest 550x225x6x4	550	225	6	4	66,5	84,7	36100	1310	20,6	7530	669	9,43
Tubest 550x250x3x3	550	250	3	3	41,8	53,2	20900	760	19,8	6230	499	10,8
Tubest 550x250x4x3	550	250	4	3	48,5	61,8	26400	959	20,7	6950	556	10,6
Tubest 550x250x5x3	550	250	5	3	55,2	70,3	31700	1150	21,2	7640	611	10,4
Tubest 550x250x6x3	550	250	6	3	61,8	78,8	37000	1350	21,7	8300	664	10,3
Tubest 550x250x6x4	550	250	6	4	68,8	87,7	38300	1390	20,9	9550	764	10,4
Tubest 600x150x3x3	600	150	3	3	39,4	50,2	20600	687	20,3	2180	291	6,59
Tubest 600x150x4x3	600	150	4	3	44,6	56,8	25400	848	21,2	2380	317	6,47
Tubest 600x150x5x3	600	150	5	3	49,7	63,3	30200	1010	21,8	2560	342	6,36
Tubest 600x150x6x3	600	150	6	3	54,8	69,8	34800	1160	22,3	2740	365	6,26
Tubest 600x150x6x4	600	150	6	4	62,6	79,7	36600	1220	21,4	3210	428	6,34
Tubest 600x200x3x3	600	200	3	3	41,8	53,2	23300	776	20,9	4100	410	8,78
Tubest 600x200x4x3	600	200	4	3	47,8	60,8	29000	966	21,8	4510	451	8,61
Tubest 600x200x5x3	600	200	5	3	53,7	68,3	34600	1150	22,5	4900	490	8,47
Tubest 600x200x6x3	600	200	6	3	59,5	75,8	40100	1340	23,0	5280	428	8,34
Tubest 600x200x6x4	600	200	6	4	67,3	85,7	41900	1400	22,1	6150	615	8,47
Tubest 600x225x3x3	600	225	3	3	43,0	54,7	24600	820	21,2	5310	472	9,85
Tubest 600x225x4x3	600	225	4	3	49,3	62,8	30800	1030	22,1	5860	521	9,66
Tubest 600x225x5x3	600	225	5	3	55,6	70,8	36800	1230	22,8	6390	568	9,50
Tubest 600x225x6x3	600	225	6	3	61,8	78,8	42800	1430	23,3	6890	613	9,36
Tubest 600x225x6x4	600	225	6	4	69,6	88,7	44600	1490	22,4	8010	712	9,51
Tubest 600x250x3x3	600	250	3	3	44,1	56,2	25900	865	21,5	6690	535	10,9
Tubest 600x250x4x3	600	250	4	3	50,9	64,8	32500	1080	22,4	7410	592	10,7
Tubest 600x250x5x3	600	250	5	3	57,6	73,3	39000	1300	23,1	8100	648	10,5
Tubest 600x250x6x3	600	250	6	3	64,2	81,8	45400	1510	23,6	8760	701	10,4
Tubest 600x250x6x4	600	250	6	4	72,0	91,7	47200	1570	22,7	10200	813	10,5
Tubest 650x150x3x3	650	150	3	3	41,8	53,2	25400	782	21,8	2340	312	6,63
Tubest 650x150x4x3	650	150	4	3	47,0	59,8	31200	959	22,8	2540	339	6,51
Tubest 650x150x5x3	650	150	5	3	52,1	66,3	36800	1130	23,6	2730	363	6,41
Tubest 650x150x6x3	650	150	6	3	57,1	72,8	42400	1300	24,1	2900	387	6,31
Tubest 650x150x6x4	650	150	6	4	65,7	83,7	44800	1380	23,1	3420	456	6,39
Tubest 650x200x3x3	650	200	3	3	44,1	56,2	28500	878	22,5	4390	439	8,84
Tubest 650x200x4x3	650	200	4	3	50,1	63,8	35300	1090	23,5	4800	480	8,67
Tubest 650x200x5x3	650	200	5	3	56,0	71,3	42000	1290	24,3	5190	519	8,53
Tubest 650x200x6x3	650	200	6	3	61,8	78,8	48600	1490	24,8	5570	557	8,41
Tubest 650x200x6x4	650	200	6	4	70,4	89,7	51000	1570	23,9	6530	653	8,53
Tubest 650x225x3x3	650	225	3	3	45,3	57,7	30100	926	22,8	5680	505	9,92
Tubest 650x225x4x3	650	225	4	3	51,7	65,8	37400	1150	23,8	6230	554	9,73
Tubest 650x225x5x3	650	225	5	3	58,0	73,8	44600	1370	24,6	6760	601	9,57
Tubest 650x225x6x3	650	225	6	3	64,2	81,8	51700	1590	25,1	6260	646	9,43
Tubest 650x225x6x4	650	225	6	4	72,8	92,7	54100	1670	24,2	8500	756	9,58
Tubest 650x250x3x3	650	250	3	3	46,5	59,2	31700	975	23,1	6150	572	11,0
Tubest 650x250x4x3	650	250	4	3	53,3	67,8	39500	1220	24,1	7860	629	10,8
Tubest 650x250x5x3	650	250	5	3	59,9	76,3	47200	1450	24,9	8550	684	10,6
Tubest 650x250x6x3	650	250	6	3	66,5	84,8	54800	1690	25,4	9220	737	10,4
Tubest 650x250x6x4	650	250	6	4	75,1	95,7	57200	1760	24,5	10800	861	10,6
Tubest 700x150x3x3	700	150	3	3	44,1	56,2	30800	881	23,4	2500	334	6,67
Tubest 700x150x4x3	700	150	4	3	49,3	62,8	37600	1070	24,5	2700	360	6,56
Tubest 700x150x5x3	700	150	5	3	54,4	69,3	44300	1260	25,3	2890	385	6,45
Tubest 700x150x6x3	700	150	6	3	59,5	75,8	50800	1450	25,9	3060	408	6,36
Tubest 700x150x6x4	700	150	6	4	68,8	87,7	54000	1540	24,8	3630	484	6,44
Tubest 700x200x3x3	700	200	3	3	46,5	59,2	35000	985	24,1	4680	468	8,89
Tubest 700x200x4x3	700	200	4	3	52,5	66,8	42500	1210	25,2	5090	509	8,73

Perfiles Tubest® Grandes dimensiones

Especificaciones Generales

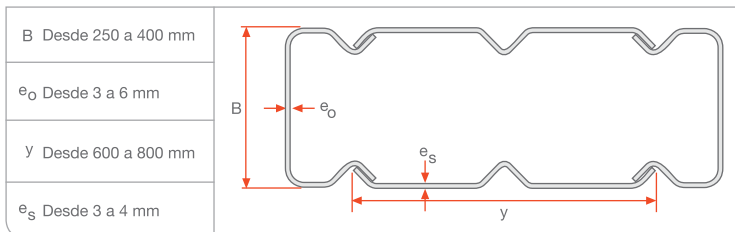
Tolerancia: ET-16/MA-7-2

Extremos: Lisos de máquina

Calidad normal: A36

Se puede fabricar Tubest® con B hasta 400 mm, en caso de requerirse, solicitar a Cintac mayor información.

Sección Perfiles Tubest® Grandes dimensiones



Perfil	Dimensiones nominales				Peso P kgf/m	Área A cm ²	Propiedades					
	H mm	B mm	eo mm	es mm			Eje X-X			Eje Y-Y		
							I cm ⁴	W cm	i cm	I cm ⁴	I cm ³	i cm
Tubest 700x200x5x3	700	200	5	3	58,4	74,3	50300	1440	26,0	5480	548	8,59
Tubest 700x200x6x3	700	200	6	3	64,2	81,8	58000	1660	26,6	5860	586	8,46
Tubest 700x200x6x4	700	200	6	4	73,6	93,7	61200	1750	25,6	6920	692	8,59
Tubest 700x225x3x3	700	225	3	3	47,7	60,7	36300	1040	24,5	6050	538	9,98
Tubest 700x225x4x3	700	225	4	3	54,0	68,8	44900	1280	25,5	6600	587	9,79
Tubest 700x225x5x3	700	225	5	3	60,3	76,8	53300	1520	26,3	7130	634	9,63
Tubest 700x225x6x3	700	225	6	3	66,5	84,8	61600	1760	27,0	7630	679	9,49
Tubest 700x225x6x4	700	225	6	4	75,9	96,7	64800	1850	25,9	8990	799	9,64
Tubest 700x250x3x3	700	250	3	3	48,9	62,2	38100	1090	24,8	7600	608	11,1
Tubest 700x250x4x3	700	250	4	3	55,6	70,8	47300	1350	25,8	8320	666	10,8
Tubest 700x250x5x3	700	250	5	3	62,3	79,3	56300	1610	26,6	9010	721	10,7
Tubest 700x250x6x3	700	250	6	3	68,9	87,8	65200	1860	27,3	9680	774	10,5
Tubest 700x250x6x4	700	250	6	4	78,3	99,7	68500	1960	26,2	11400	910	10,7
Tubest 750x150x3x3	750	150	3	3	46,5	59,2	37000	986	25,0	2670	355	6,71
Tubest 750x150x4x3	750	150	4	3	51,7	65,8	44900	1200	26,1	2860	382	6,59
Tubest 750x150x5x3	750	150	5	3	56,8	72,3	52600	1400	27,0	3050	407	6,49
Tubest 750x150x6x3	750	150	6	3	61,8	78,8	60200	1600	27,6	3220	430	6,40
Tubest 750x150x6x4	750	150	6	4	72,0	91,7	64300	1710	26,5	3850	513	6,48
Tubest 750x200x3x3	750	200	3	3	48,9	62,2	41200	1100	25,7	4970	497	8,94
Tubest 750x200x4x3	750	200	4	3	54,8	69,8	50400	1340	26,9	5380	538	8,78
Tubest 750x200x5x3	750	200	5	3	60,7	77,3	59500	1590	27,7	5780	578	8,64
Tubest 750x200x6x3	750	200	6	3	66,5	84,8	68500	1830	28,4	6150	615	8,52
Tubest 750x200x6x4	750	200	6	4	76,7	97,7	72600	1940	27,3	7300	730	8,64
Tubest 750x225x3x3	750	225	3	3	50,0	63,7	43300	1150	26,1	6420	571	10,00
Tubest 750x225x4x3	750	225	4	3	56,4	71,8	53200	1420	27,2	6970	619	9,85
Tubest 750x225x5x3	750	225	5	3	62,7	79,8	63000	1680	28,1	7500	666	9,69
Tubest 750x225x6x3	750	225	6	3	68,9	87,8	72600	1940	28,8	8000	711	9,55
Tubest 750x225x6x4	750	225	6	4	79,1	101	76700	2050	27,6	9480	843	9,70
Tubest 750x250x3x3	750	250	3	3	51,2	65,2	45400	1210	26,4	8060	645	11,1
Tubest 750x250x4x3	750	250	4	3	58,0	73,8	56000	1490	27,5	8780	702	10,9
Tubest 750x250x5x3	750	250	5	3	64,6	82,3	66500	1770	28,4	9470	758	10,7
Tubest 750x250x6x3	750	250	6	3	71,3	90,8	76800	2050	29,1	10100	811	10,6
Tubest 750x250x6x4	750	250	6	4	81,4	104	80900	2160	27,9	12000	958	10,7
Tubest 800x150x3x3	800	150	3	3	48,9	62,2	43800	1100	26,5	2830	377	6,74
Tubest 800x150x4x3	800	150	4	3	54,0	68,8	52900	1320	27,7	3030	403	6,63
Tubest 800x150x5x3	800	150	5	3	59,1	75,3	61800	1540	28,6	3210	428	6,53
Tubest 800x150x6x3	800	150	6	3	64,2	81,8	70500	1760	29,4	3390	451	6,43
Tubest 800x150x6x4	800	150	6	4	75,1	95,7	75700	1890	28,1	4060	541	6,51
Tubest 800x200x3x3	800	200	3	3	51,2	65,2	48600	1220	27,3	5270	527	8,98
Tubest 800x200x4x3	800	200	4	3	57,2	72,8	59200	1480	28,5	5680	568	8,83
Tubest 800x200x5x3	800	200	5	3	63,1	80,3	69700	1740	29,4	6070	607	8,69
Tubest 800x200x6x3	800	200	6	3	68,9	87,8	80000	2000	30,2	6440	644	8,57
Tubest 800x200x6x4	800	200	6	4	79,8	102	85100	2130	28,9	7680	768	8,69
Tubest 800x225x3x3	800	225	3	3	52,4	66,7	51000	1270	27,6	6790	603	10,1
Tubest 800x225x4x3	800	225	4	3	58,7	74,8	62400	1560	28,9	7340	652	9,90
Tubest 800x225x5x3	800	225	5	3	65,0	82,8	73600	1840	29,8	7870	699	9,74
Tubest 800x225x6x3	800	225	6	3	71,3	90,8	84700	2120	30,5	8370	744	9,60
Tubest 800x225x6x4	800	225	6	4	82,2	105	89900	2250	29,3	9970	886	9,76
Tubest 800x250x3x3	800	250	3	3	53,6	68,2	53400	1330	28,0	8520	682	11,2
Tubest 800x250x4x3	800	250	4	3	60,3	76,8	65600	1640	29,2	9240	739	11,0
Tubest 800x250x5x3	800	250	5	3	67,0	85,3	77600	1940	30,1	9930	794	10,8
Tubest 800x250x6x3	800	250	6	3	73,6	93,8	89400	2240	30,9	10600	847	10,6
Tubest 800x250x6x4	800	250	6	4	84,5	108	94600	2360	29,6	12600	1010	10,8

Producto disponible a pedido y lote mínimo.



Perfiles Tubest[®] C

Simple

Tubest® C, se compone de una serie de perfiles tubulares que permiten construir galpones de hasta 15 m de ancho.

Liviano

Armando los marcos en terreno, usted puede montarlos a la fundación sin necesidad de grúa.

Resistente

Por su diseño tubular y composición de acero estructural, Tubest® C soporta eficientemente las cargas de trabajo, adecuándose a los requerimientos de estructuras de distintos tipos.

Higiene total

Su diseño tubular permite la construcción de un ambiente limpio, sin acumulación de polvo, libre de aves y roedores.



Perfiles Sigma C

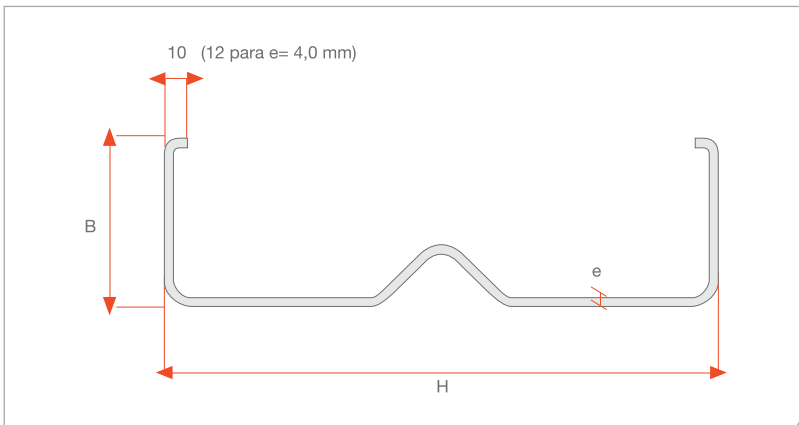
Especificaciones Generales

Tolerancia: ET-16/MA-7-2
 Largos normales: 6, 7 y 8 mts.
 Extremos: Lisos de máquina
 Calidad normal: A36
 Otras dimensiones: A pedido, previa consulta a Cintac.

Perfil	Dimensiones nominales			Peso P	Área A	Propiedades						Código	
	H	b	e			Eje X-X				Eje Y-Y			
						I	W	i	x	I	W		i
mm	mm	mm	kg/m	cm ²	cm ⁴	cm ³	cm	cm	cm ⁴	cm ³	cm		
Sigma C 200x50x2	200	50	2	5,00	6,37	328	32,8	7,18	1,23	14,8	4,02	1,52	9361
Sigma C 200x50x3	200	50	3	7,39	9,41	476	47,6	7,11	1,2	20,5	5,62	1,48	9362
Sigma C 200x75x2	200	75	2	5,78	7,37	426	42,6	7,61	1,98	41,4	7,63	2,37	9363
Sigma C 200x75x3	200	75	3	8,56	10,9	621	62,1	7,55	1,94	58,4	10,8	2,31	9364
Sigma C 250x50x2	250	50	2	5,78	7,37	567	45,3	8,77	1,06	16,1	4,19	1,48	9365
Sigma C 250x50x3	250	50	3	8,56	10,9	825	66	8,7	1,04	22,4	5,86	1,43	9366
Sigma C 250x75x2	250	75	2	6,57	8,37	721	57,6	9,28	1,75	44,8	7,93	2,31	9367
Sigma C 250x75x3	250	75	3	9,74	12,4	1054	86,3	9,21	1,71	63,4	11,2	2,26	9368
Sigma C 300x50x2	300	50	2	6,57	8,37	893	59,5	10,3	0,935	17,1	4,3	1,43	9369
Sigma C 300x50x3	300	50	3	9,74	12,4	1304	86,9	10,2	0,91	23,8	6,03	1,38	9370
Sigma C 300x50x4	300	50	4	12,80	16,4	1690	113	10,2	0,886	29,4	7,51	1,34	9396
Sigma C 300x75x2	300	75	2	7,35	9,37	1115	74,3	10,9	1,56	47,5	8,14	2,25	9397
Sigma C 300x75x3	300	75	3	10,90	13,9	1634	109	10,8	1,52	67,3	11,6	2,2	9398
Sigma C 300x75x4	300	75	4	14,40	18,4	2129	142	10,8	1,49	84,6	14,6	2,15	9399
Sigma C 350x50x2	350	50	2	7,35	9,37	1320	75,4	11,9	0,835	17,8	4,39	1,38	9400
Sigma C 350x50x3	350	50	3	10,90	13,9	1931	110	11,8	0,812	24,9	6,16	1,34	9401
Sigma C 350x50x4	350	50	4	14,40	18,4	2510	143	11,7	0,79	30,8	7,68	1,3	9402
Sigma C 350x75x2	350	75	2	8,15	10,4	1623	92,5	12,5	1,55	49,8	8,37	2,19	9403
Sigma C 350x75x3	350	75	3	12,10	15,5	2383	136	12,4	1,55	70,6	11,9	2,14	9484
Sigma C 350x75x4	350	75	4	16,00	20,4	3110	178	12,3	1,56	89	15	2,09	

Producto disponible a pedido y lote mínimo.

Sección Perfiles Sigma C



Perfiles Tubest® C

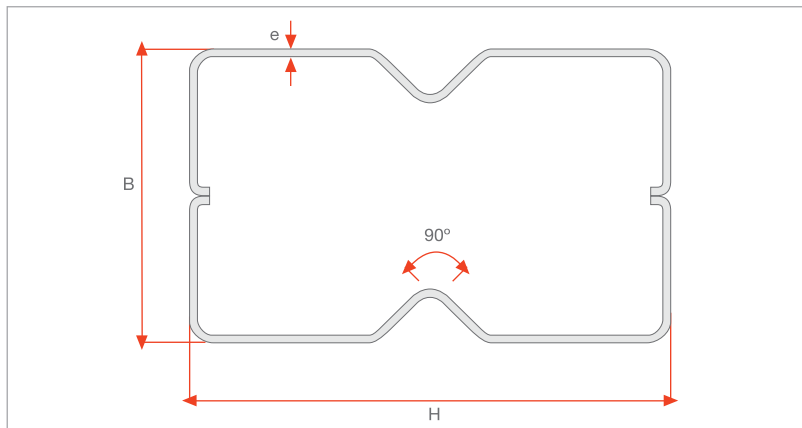
Especificaciones Generales

Tolerancia: ET-16/MA-7-2
 Largos normales: 6, 7 y 8 mts.
 Extremos: Lisos de máquina
 Calidad normal: A36
 Otras dimensiones: A pedido, previa consulta a Cintac.

Perfil	Dimensiones nominales			Peso P	Área A	Propiedades						Código
	H mm	b mm	e mm			Eje X-X			Eje Y-Y			
						I cm ⁴	W cm ³	i cm	I cm ⁴	W cm ³	i cm	
Tubest C 200x100x2	200	100	2	9,99	12,7	657	65,7	7,18	201	40,2	3,97	9375
Tubest C 200x100x3	200	100	3	14,8	18,8	951	95,1	7,11	292	58,3	3,94	9376
Tubest C 200x150x2	200	150	2	11,6	14,7	853	85,3	7,61	515	68,7	5,91	9403
Tubest C 200x150x3	200	150	3	17,1	21,8	1242	124	7,55	754	101	5,88	9404
Tubest C 250x100x2	250	100	2	11,6	14,7	1134	90,7	8,77	249	49,8	4,11	9405
Tubest C 250x100x3	250	100	3	17,1	21,8	1649	132	8,7	362	72,4	4,07	9406
Tubest C 250x150x2	250	150	2	13,1	16,7	1441	115	9,28	625	83,3	6,11	9407
Tubest C 250x150x3	250	150	3	19,5	24,8	2107	169	9,21	917	122	6,08	9408
Tubest C 300x100x2	300	100	2	13,1	16,7	1786	119	10,3	297	59,4	4,21	9409
Tubest C 300x100x3	300	100	3	19,5	24,8	2607	174	10,2	433	86,6	4,18	9410
Tubest C 300x100x4	300	100	4	25,7	32,7	3381	225	10,2	560	112	4,14	9411
Tubest C 300x150x2	300	150	2	14,7	18,7	2230	149	10,9	734	98	6,26	9412
Tubest C 300x150x3	300	150	3	21,8	27,8	3269	218	10,8	1079	144	6,23	9413
Tubest C 300x150x4	300	150	4	28,8	36,7	4257	284	10,8	1408	188	6,19	9414
Tubest C 350x100x2	350	100	2	14,7	18,7	2639	151	11,9	345	69	4,29	9415
Tubest C 350x100x3	350	100	3	21,8	27,8	3862	221	11,8	503	101	4,25	9416
Tubest C 350x100x4	350	100	4	28,8	36,7	5021	287	11,7	652	130	4,21	9417
Tubest C 350x150x2	350	150	2	16,3	20,8	3246	185	12,5	838	112	6,34	
Tubest C 350x150x3	350	150	3	24,2	30,9	4766	272	12,4	1234	165	6,32	9483
Tubest C 350x150x4	350	150	4	32	40,8	6220	355	12,3	1618	216	6,3	

Producto disponible a pedido y lote mínimo.

Sección Perfiles Tubest® C



Perfiles Z Tubest®

Perfil Z Tubest®, es una serie de perfiles abiertos que se complementa con los perfiles Tubest®.

Su aplicación se encuentra en los sistemas de costaneras de techo y cerramientos laterales de naves industriales y comerciales. Su principal característica es la de ser una serie de perfiles anidables con lo cual el diseño de las líneas de costaneras ya no es un elemento simplemente apoyado, sino que un elemento continuo, lo cual permite reducir de manera considerable el peso de estos elementos.



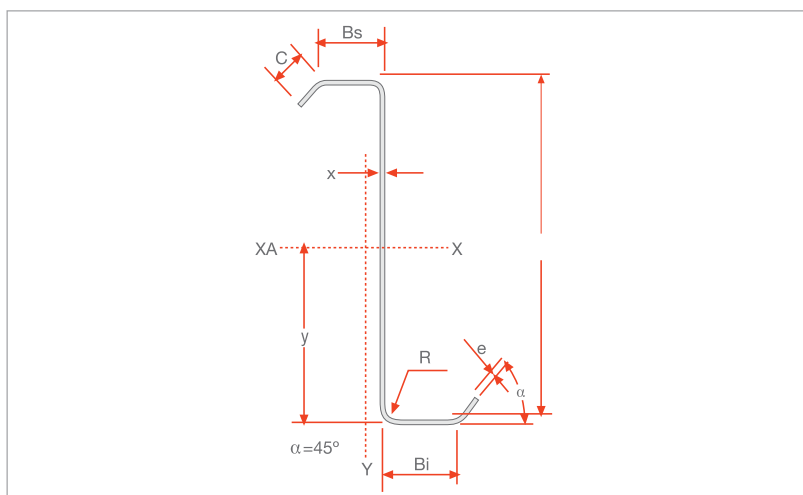
Perfiles Z · Tubest®

Especificaciones Generales

Tolerancia: ET-16/MA-7-2
 Largos normales: 6 mts.
 Extremos: Lisos de máquina
 Calidad normal: A36

Perfil	Dimensiones nominales						Peso P	Área		Propiedades								Código
	A	Bs	Bi	C	e	R		A	I	Eje X-X				Eje Y-Y				
										W	i	x	I	W	i	y		
mm	mm	mm	mm	mm	mm	kgf/m	cm ²	cm ⁴	cm ²	cm	cm	cm ⁴	cm ²	cm	cm			
Z 100x50x15x1,6	100	50	45	15	1,6	3,0	2,74	3,50	58,4	11,2	4,09	5,84	23,0	3,95	2,57	5,19	9337	
Z 100x50x15x2,0	100	50	45	15	2,0	3,0	3,42	4,35	72,5	13,9	4,08	5,82	28,3	4,86	2,55	5,21	9298	
Z 100x50x15x3,0	100	50	45	15	3,0	3,0	5,04	6,42	106	20,1	4,07	5,77	40,3	6,98	2,51	5,27	9323	
Z 125x50x15x1,6	125	50	45	15	1,6	3,0	3,06	3,90	97,1	15,0	4,99	5,85	23,1	3,94	2,43	6,46	9223	
Z 125x50x15x2,0	125	50	45	15	2,0	3,0	3,81	4,85	121	18,6	4,99	5,83	28,3	4,85	2,41	6,48	9224	
Z 125x50x15x3,0	125	50	45	15	3,0	3,0	5,62	7,17	177	27,1	4,97	5,78	40,3	6,97	2,37	5,53	9226	
Z 150x50x15x1,6	150	50	45	15	1,6	3,0	3,37	4,30	148	19,2	5,87	5,87	23,1	3,93	2,32	7,72	9227	
Z 150x50x15x2,0	150	50	45	15	2,0	3,0	4,20	5,35	184	23,8	5,86	5,85	28,3	4,84	2,30	7,74	9228	
Z 150x50x15x3,0	150	50	45	15	3,0	3,0	6,21	7,92	270	34,6	5,84	5,79	40,3	6,95	2,26	7,79	9230	
Z 175x75x20x1,6	175	75	70	20	1,6	3,0	4,44	5,66	283	31,6	7,07	8,70	77,2	8,87	3,70	8,95	9297	
Z 175x75x20x2,0	175	75	70	20	2,0	3,0	5,54	7,05	352	39,2	7,07	8,68	95,4	11,0	3,68	8,97	9232	
Z 175x75x20x2,0	175	75	70	20	2,0	3,0	5,54	7,05	352	39,2	7,07	8,68	95,4	11,0	3,68	8,97	9232	
Z 175x75x20x3,0	175	75	70	20	3,0	3,0	8,22	10,5	520	57,6	7,05	8,63	138	16,0	3,63	9,03	9234	
Z 200x75x20x1,6	200	75	70	20	1,6	3,0	4,75	6,06	384	37,6	7,96	8,71	77,2	8,86	3,57	10,2	9324	
Z 200x75x20x2,0	200	75	70	20	2,0	3,0	5,93	7,55	478	46,7	7,96	8,69	95,4	11,0	3,55	10,2	9236	
Z 200x75x20x3,0	200	75	70	20	3,0	3,0	8,80	11,2	706	68,6	7,93	8,64	138	16,0	3,51	10,3	9238	
Z 250x75x20x1,6	250	75	70	20	1,6	3,0	5,38	6,86	644	50,6	9,69	8,73	77,2	8,85	3,36	12,7	9239	
Z 250x75x20x2,0	250	75	70	20	2,0	3,0	6,71	8,55	802	62,9	9,68	8,71	95,4	11,0	3,34	12,7	9240	
Z 250x75x20x3,0	250	75	70	20	3,0	3,0	9,98	12,7	1190	92,6	9,66	8,66	138	16,0	3,30	12,8	9242	

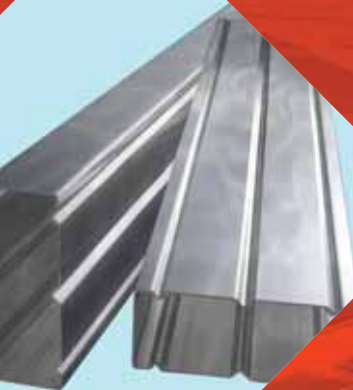
Sección Perfiles Z · Tubest®



Tubest® One

Tubest® One de Cintac® son perfiles tubulares de acero de espesor continuo desarrollados al Sistema Constructivo Tubest®, para ser usados principalmente como columnas y vigas en proyectos de Galpones y Naves industriales que requieren respuesta instantánea.

Al ser desarrollados como pieza única permite mantener stock permanente, permitiendo tiempos de entrega insuperables y no vistos antes en el mercado.



Tubest® One

Especificaciones Generales

Los nuevos perfiles tubulares Tubest® One con tecnología superior, ahora con un único cordón de soldadura permitiendo disminuir los tiempos de entrega de 20 días hábiles a entrega inmediata.

Otras dimensiones: A pedido, previa consulta a Cintac.

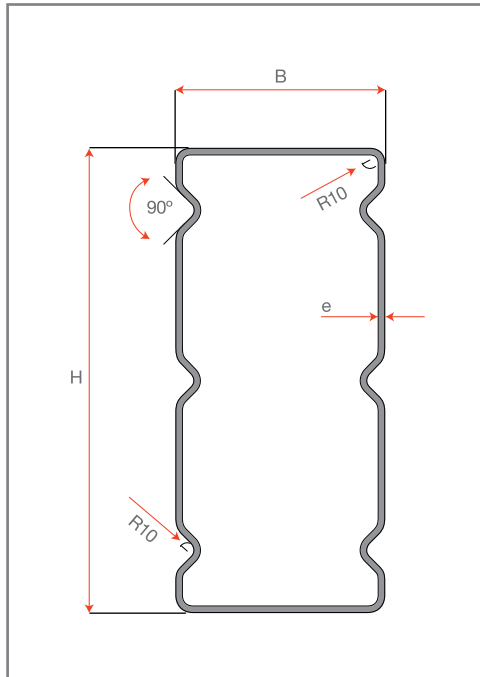
Perfiles disponibles con stock permanente

Nombre	Dimensiones			Peso kgf/m	Área cm ²	Propiedades					
	H mm	B mm	e mm			Eje X-X			Eje Y-Y		
						I cm ⁴	W cm ³	i cm	I cm ⁴	W cm ³	i cm
Tubest - O (300x150x4)	300	150	4	29,8	38,0	4292	286	10,6	1376	184	6,02
Tubest - O (300x200x4)	300	200	4	32,9	42,0	5168	345	11,1	2706	271	8,03
Tubest - O (350x150x4)	350	150	4	32,9	42,0	6308	360	12,3	1589	212	6,15
Tubest - O (350x200x4)	350	200	4	36,1	46,0	7506	429	12,8	3091	309	8,20
Tubest - O (400x150x4)	400	150	4	36,1	46,0	8834	442	13,9	1803	240	6,26
Tubest - O (400x200x4)	400	200	4	39,2	50,0	10403	520	14,4	3475	347	8,34
Tubest - O (450x150x4)	450	150	4	39,2	50,0	11921	530	15,4	2016	269	6,35
Tubest - O (450x200x4)	450	200	4	42,4	54,0	13911	618	16,1	3859	386	8,46
Tubest - O (500x200x4)	500	200	4	45,5	58,0	18079	723	17,7	4243	424	8,56

Largo
12 m

*Para factibilidad de corte 6 mts consultar por tiempos de reproceso.

**Fabricado en acero estructural según norma ASTM A36 Fy= 2530 kgf/cm².



Industria y Construcción

CINTAC®

simplificamos **tu mundo**

cintac.cl



Casa Matriz

Camino a Melipilla 8920, Maipú, Santiago.
(+56) 224 849 200